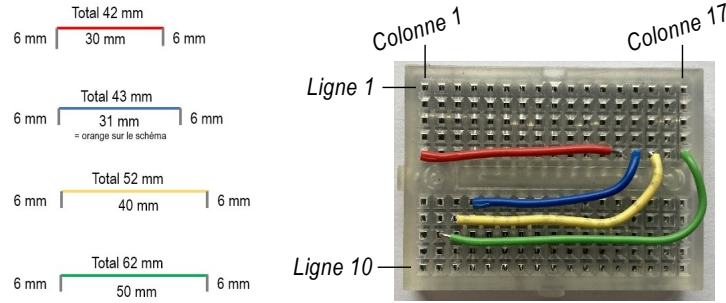
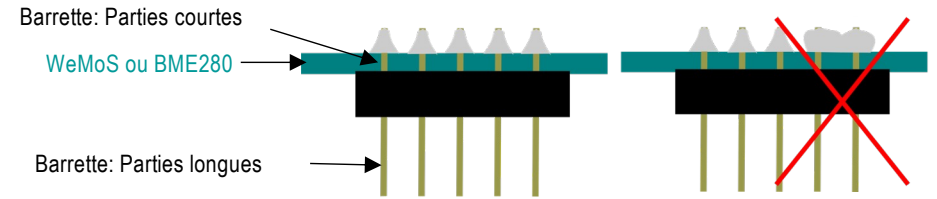


Capteur de particules fines Schéma de montage

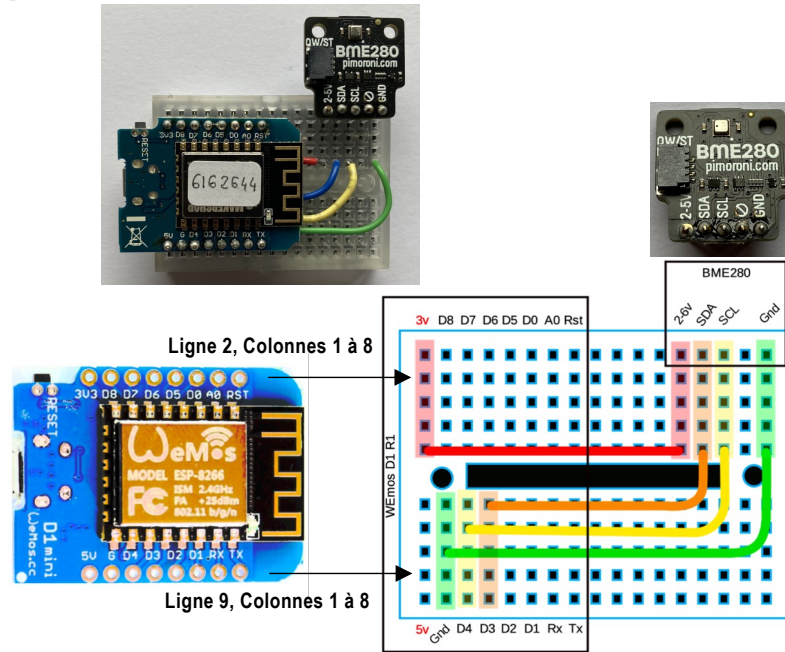
① Dénuder les câbles et les positionner sur la platine



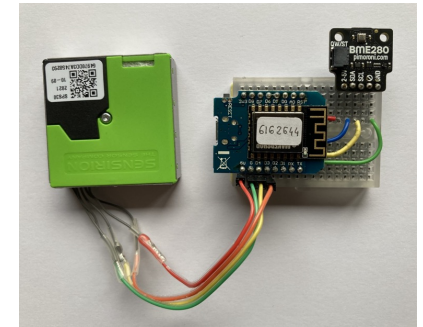
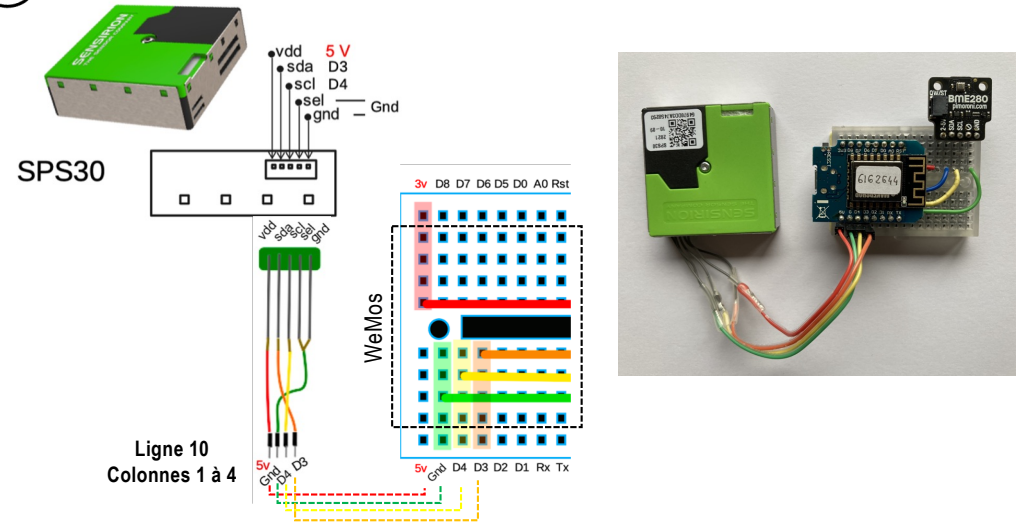
② Souder les barrettes de connecteurs au WeMoS et au BME280



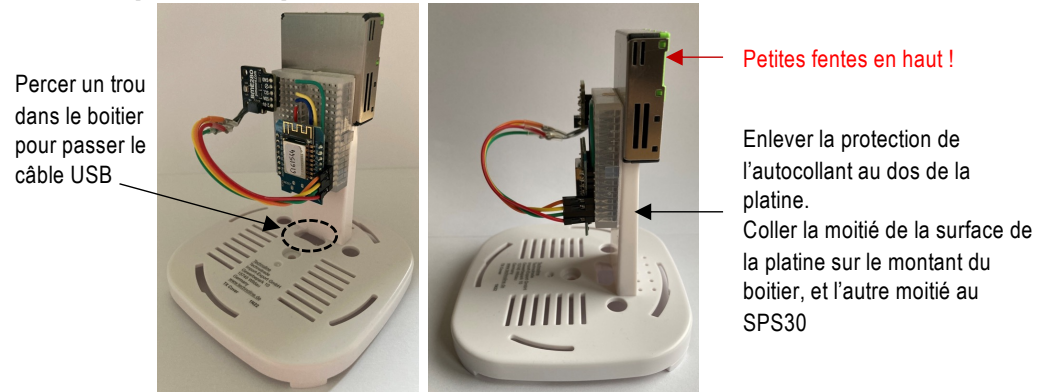
③ Placer le WeMoS et le BME280 sur la platine



④ Connecter le SPS30 sur la platine



⑥ Installer le capteur dans le boîtier météo, et refermer le boîtier: le capteur est prêt!



⑤ Créer un compte sur opensensemap.org, puis brancher et configurer le capteur